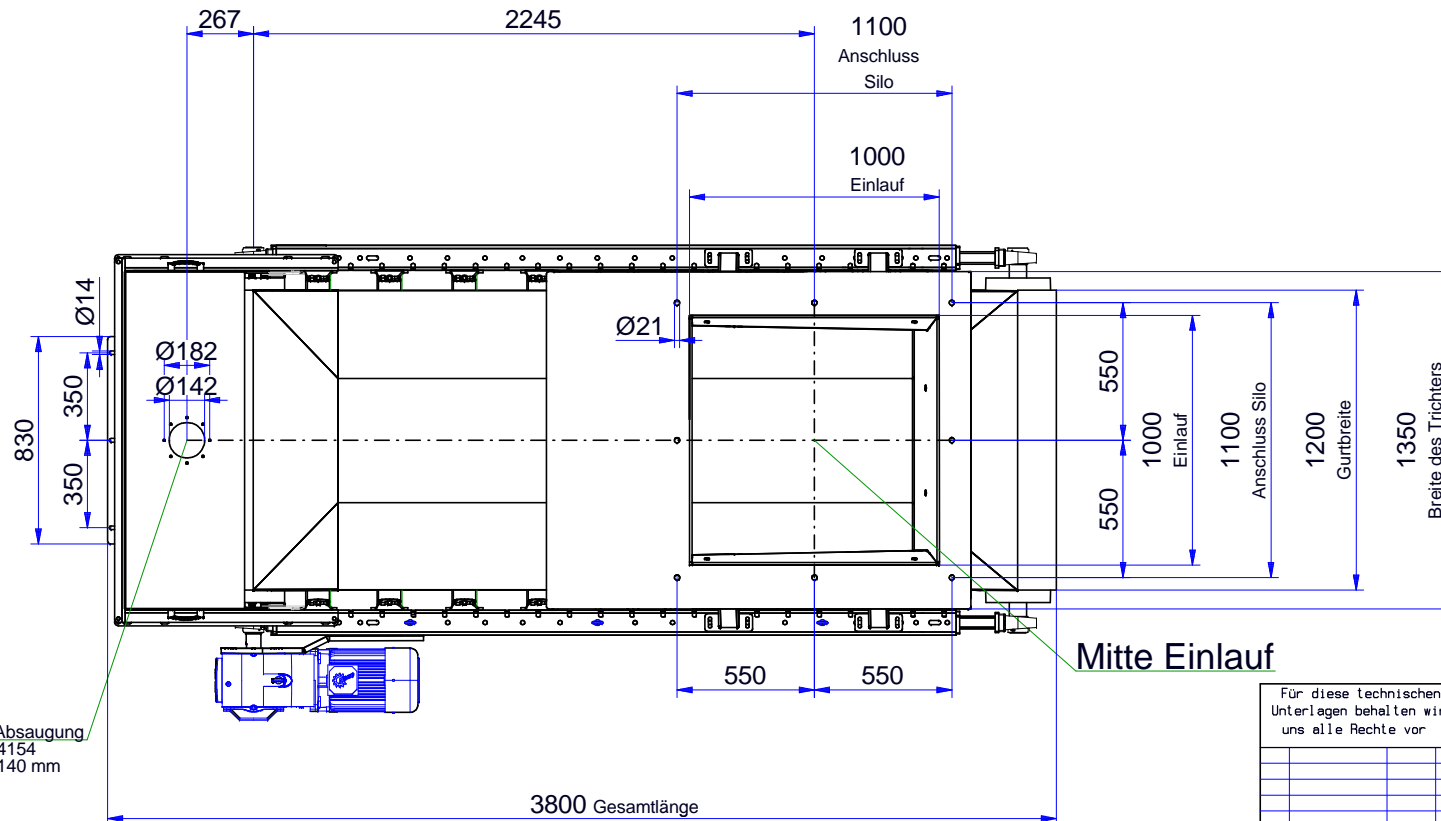
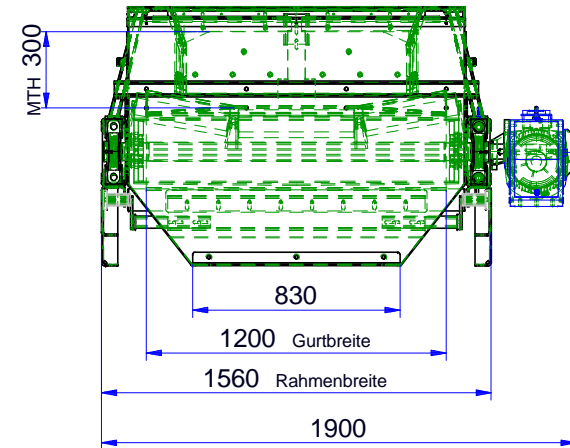
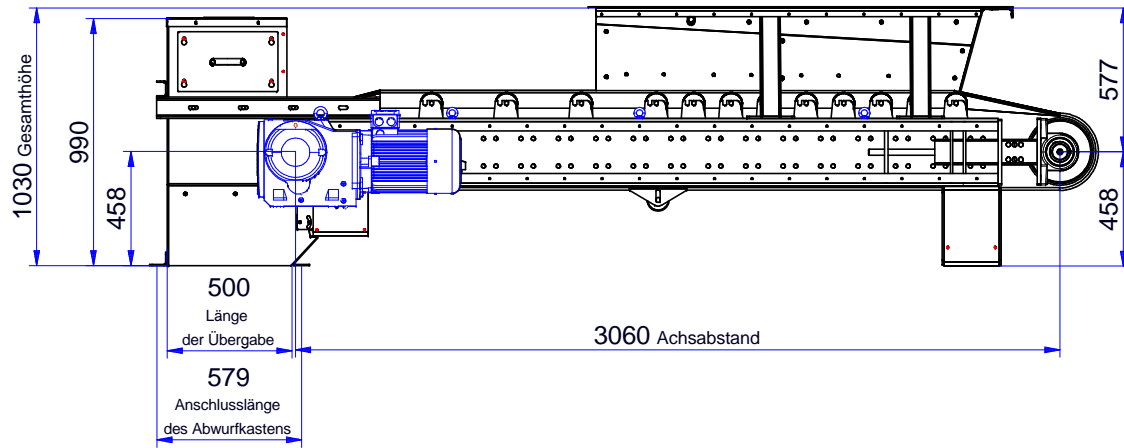


Mitte Einlauf



Anschluss Absaugung nach DIN 24154 Nennweite 140 mm

Mitte Einlauf

HD1
Einlauf 1000x1000 mm
Auslaufhöhe 300 mm

Für diese technischen Unterlagen behalten wir uns alle Rechte vor		Freiwilligkeitsnach DIN ISO 2768 - m		Maßstab 1:15	Gewicht
		Bearb. 03.05.2016	Name Beranger	Dosierband 10.3.12 Flachgurt	
		Gepr.			
		Norm			
		c. 00032380_SZA			
		WOHWA Waagenbau 74629 Pfedelbach		DXF10.3.12.31-53	
Zust.	Änderung	Datum	Name	Urspr.	Blatt
					Bl.
				Ers. f.:	Ers. d.: