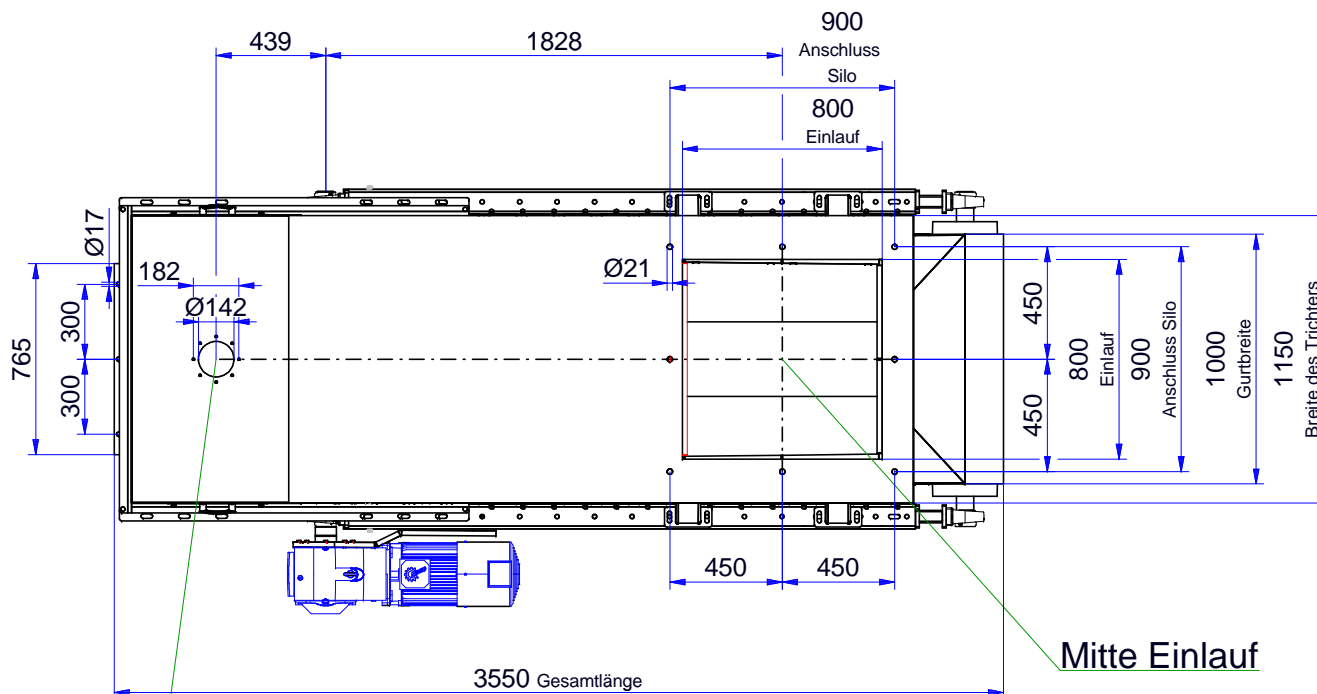
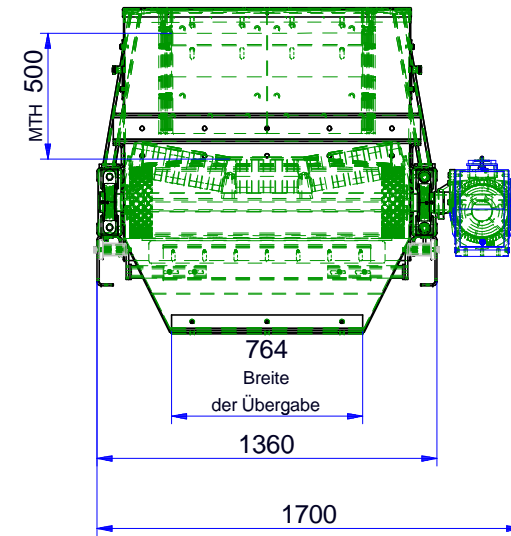
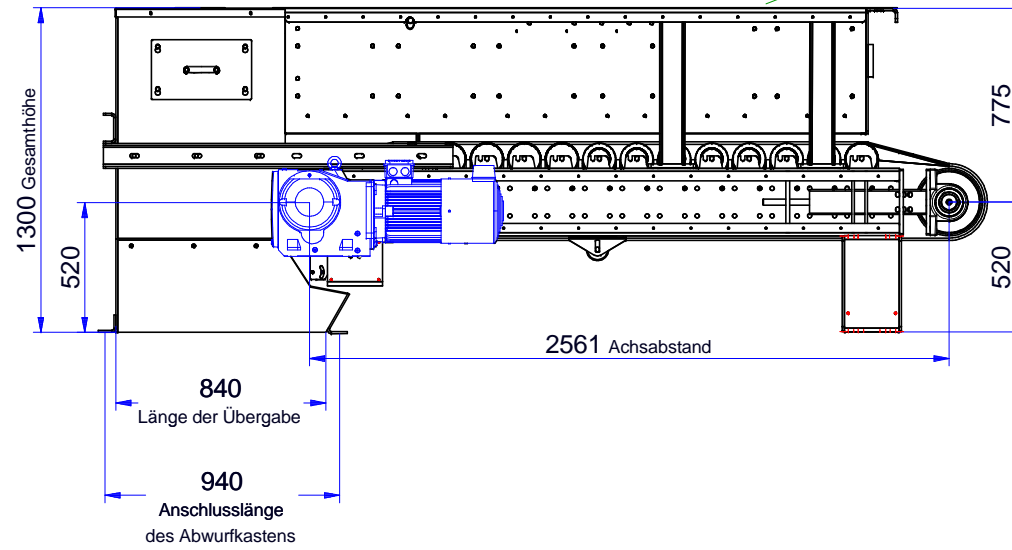


Mitte Einlauf



Mitte Einlauf

Anschluss Absaugung
nach DIN 24154
Nennweite 140 mm

HD2
Einlauf 800x800 mm
Auslaufhöhe 500 mm

Für diese technischen Unterlagen behalten wir uns alle Rechte vor		Freimaßtoleranz nach DIN ISO 2768 - m		Maßstab 1:15	Gewicht
		Bearb. 02.05.2016	Name Berenguer	Dosierband 10.4.10 (HD2)	
		Norm	c.00032345.SZA		
		WOHWA Waagenbau 74629 Pfedelbach		DXF10.4.10.51-53	
Zust.	Änderung	Datum	Name	Urspr.	Ers. f.:
					Ers. d.:
				Blatt	Bl.