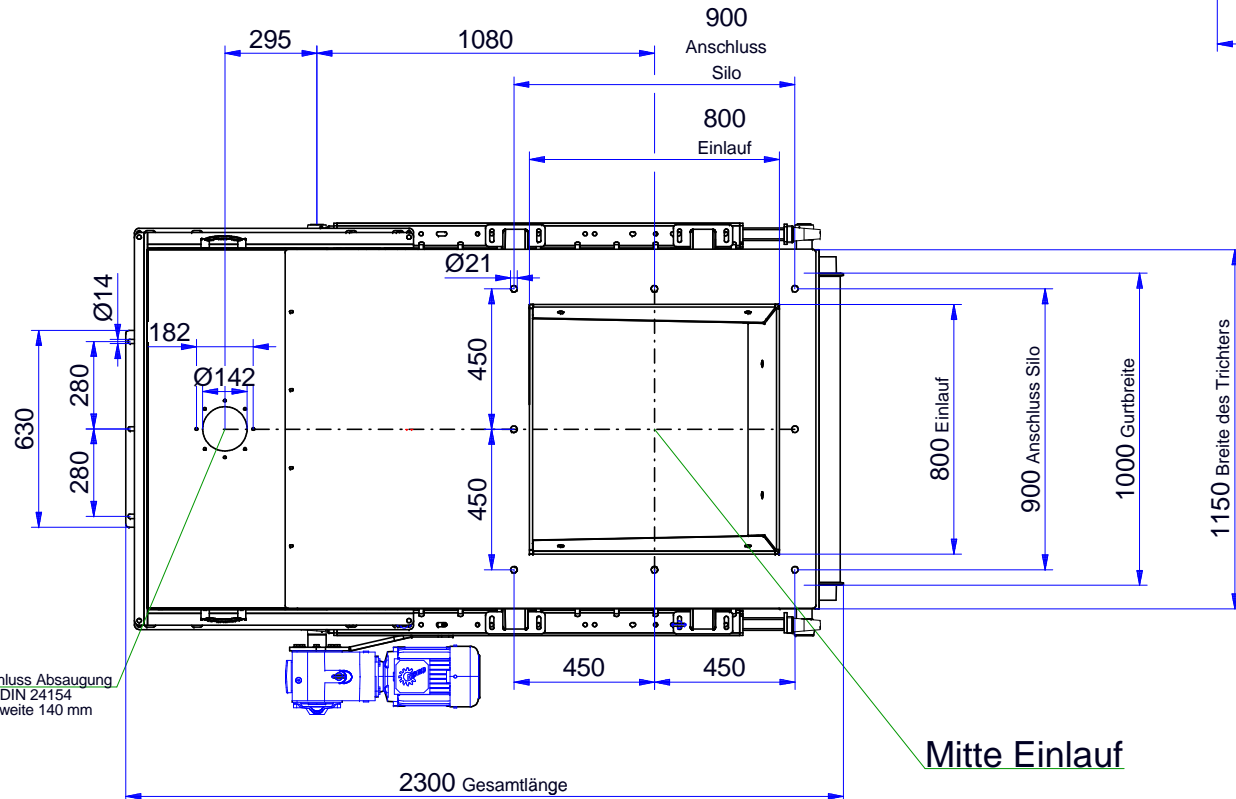
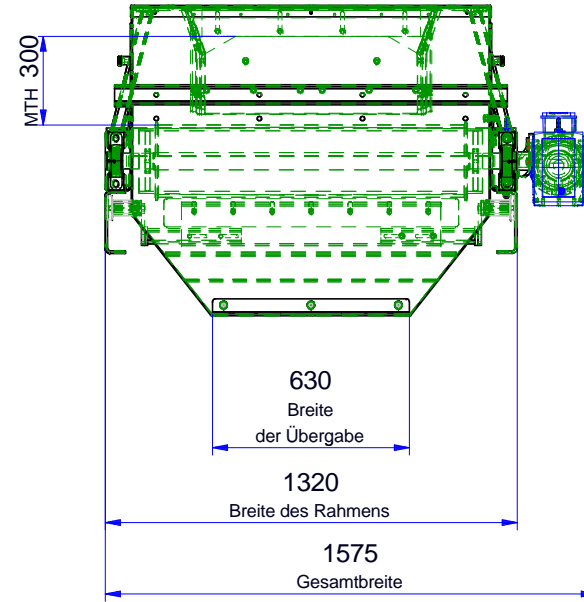
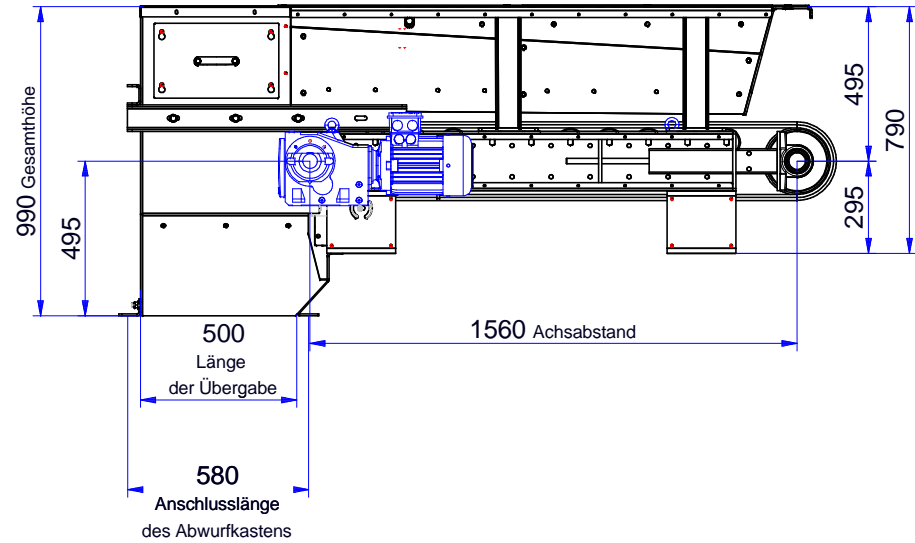


Mitte Einlauf



Anschluss Absaugung nach DIN 24154 Nennweite 140 mm

RD
Einlauf 800x800 mm
Auslaufhöhe 300 mm

Mitte Einlauf

Für diese technischen Unterlagen behalten wir uns alle Rechte vor		Freimaßtoleranz nach DIN ISO 2768 - m	Maßstab 1:12	Gewicht														
		<table border="1"> <tr> <th>Datum</th> <th>Name</th> </tr> <tr> <td>Bearb. 16.03.2016</td> <td>Beranger</td> </tr> <tr> <td>Gepr.</td> <td></td> </tr> <tr> <td>Norm</td> <td></td> </tr> <tr> <td colspan="2">c. 00032050_SZA</td> </tr> <tr> <td colspan="2">WOHWA Waagenbau</td> </tr> <tr> <td colspan="2">74629 Pfedelbach</td> </tr> </table>	Datum	Name	Bearb. 16.03.2016	Beranger	Gepr.		Norm		c. 00032050_SZA		WOHWA Waagenbau		74629 Pfedelbach		Dosierband 10.2.10 Trapezgurt	
Datum	Name																	
Bearb. 16.03.2016	Beranger																	
Gepr.																		
Norm																		
c. 00032050_SZA																		
WOHWA Waagenbau																		
74629 Pfedelbach																		
		DXF10.2.10.33-53		Blatt														
Zust.	Änderung	Datum	Name	Urspr.														
		Ers. f.:		Ers. d.:														