

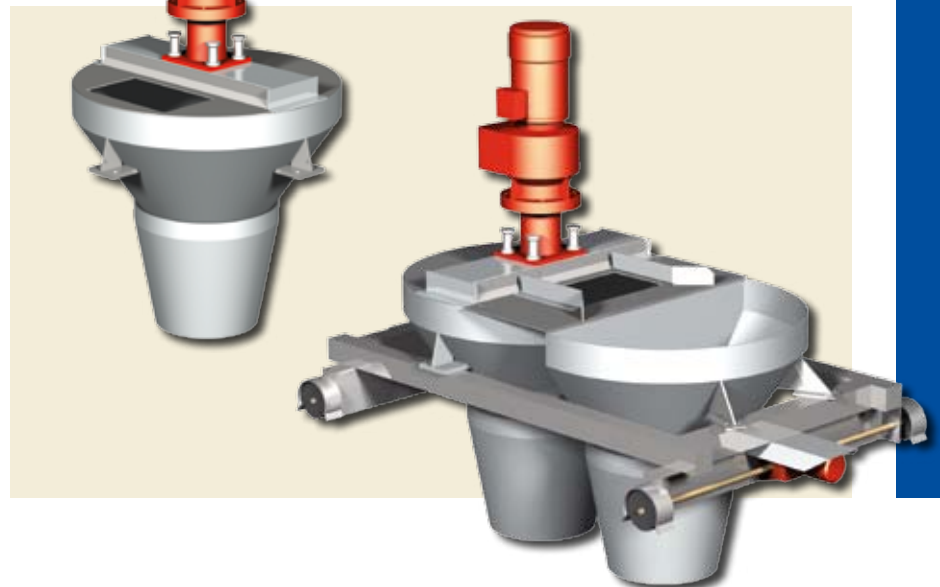


WÖHWA Durchlauf-Tellermischer

zur Durchmischung von Schüttgütern an Übergabe- oder Verladestationen

Vorteile

- Geringer Leistungsbedarf
- Wenig Verschleiß
- Hohe Standzeiten
- Blockierung durch Grobkorn wird sicher vermieden
- Einzelkornschurre





WÖHWA Durchlauf-Tellermischer mit/ohne seitliche Schurre



Verfahrbare Durchlauf-Tellermischer mit Einzelkornschurre und HARDOX 400 Verschleißauskleidung (Standard)



Tellermischer integriert in LKW-Verladung



Gussauskleidung in G-X350 CrMoNi 2021/25 mm hochverschleißfest

Einsatz

WÖHWA Durchlauf-Tellermischer werden zur Durchmischung von Schüttgütern vorwiegend an Übergabe- oder Verladestationen eingesetzt. Seit über 30 Jahren wird der Mischer gebaut und wurde ständig weiterentwickelt.

Funktion

- 8 gegeneinander versetzte Rührarme garantieren hervorragende Mischqualitäten
- Geringer Leistungsbedarf durch die Federung des Antriebs und wenig Verschleiß
- Blockierung durch Grobkorn wird sicher vermieden
- Hohe Standzeiten durch „Ringtausch“ von 6 gleich großen Verschleißblechen
- Einsatz eines zusätzlichen Fahrrahmens mit Abwurfchurre bei Verladung von Einzelkörnungen und Mischungen für Einzelkörnungen
- Antrieb des Fahrrahmens durch 2 Schneckengetriebemotoren aus dem WÖHWA Standardprogramm
- Laufräder mit Spurabstreifern versehen
- Mischerschaukeln leicht wechselbar, in verschiedenen Größen für optimale Anpassung an die Leistung des zu mischenden Produktes
- Richtstern bremsen die Rotation des auslaufenden Materials und reduziert die Streuung und Entmischung beim Abwurf
- Abwurfhosen für Mischer und Schurre bündeln den Materialstrom für eine sichere und gezielte Verladung

Technische Daten/Ausführung

- **Größen**
in 3 Größen verfügbar
- **Leistungsbereiche**
zwischen 200 t/h und 1.200 t/h je nach Mischgut
- **Abwurfhose für Mischer und Schurre**
aus verschleißfestem Gummi, flexibel, selbstreinigend
- **Verschleißblech Auskleidung, Richtstern, Mischschaukeln**
serienmäßig in hoch verschleißfester XAR400 Ausführung
- **Sonderversion**
Durchlauf-Tellermischer mit Gussauskleidung der Mischstellerwand in Material G-X350 CrMoNi 2021/25 mm