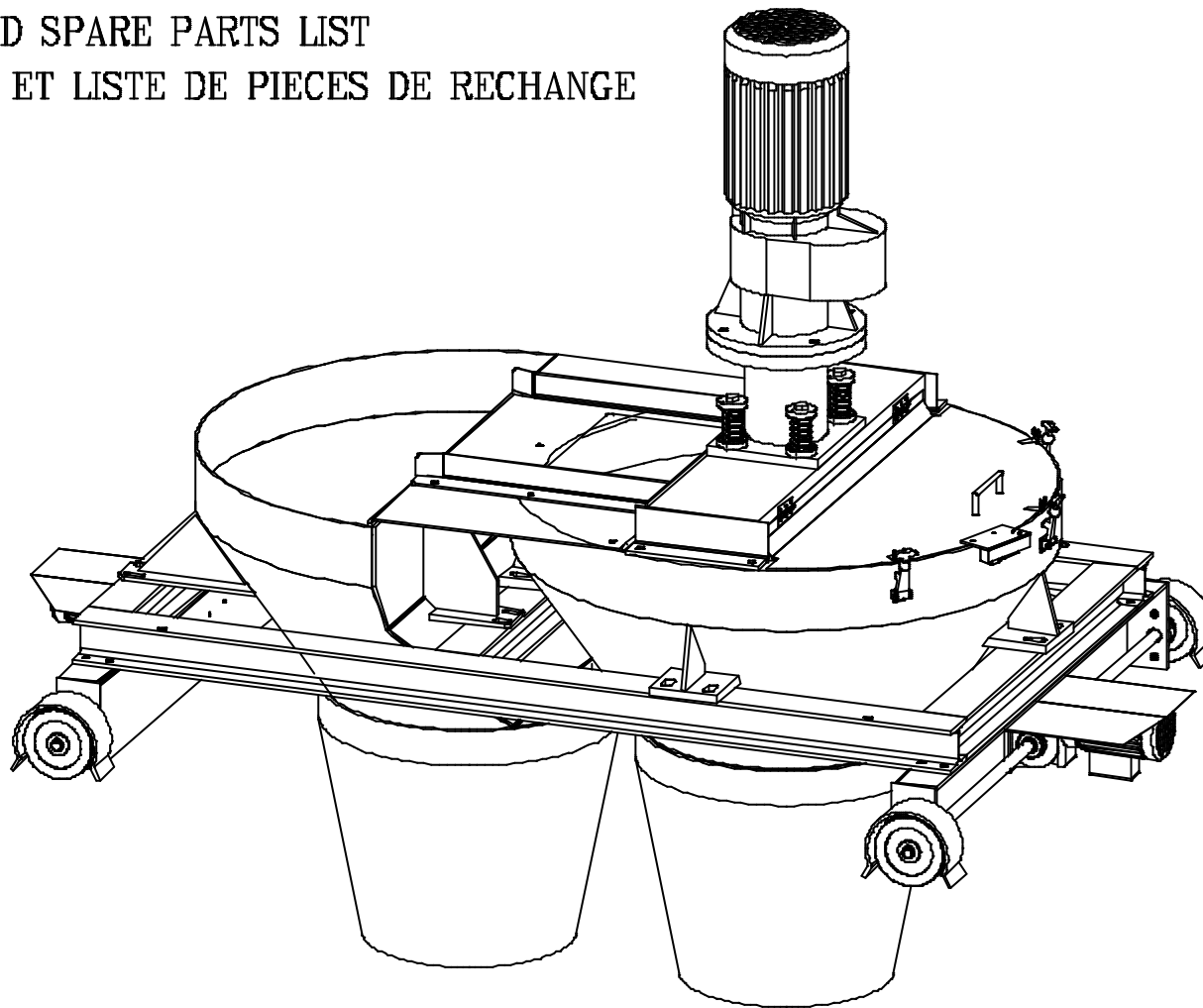


MONTAGEANLEITUNG UND ERSATZTEILLISTE
ASSEMBLY-INSTRUCTION AND SPARE PARTS LIST
INSTRUCTIONS DE MONTAGE ET LISTE DE PIECES DE RECHANGE



WÖHWA-WAAGENBAU

Postfach 7
D-74627 Pfedelbach · Germany
Tel. +49(7941)9131-0
Fax. +49(7941)9131-28
Internet www.woehwa.de
E-Mail: info@woehwa.de



DURCHLAUF-TELLERMISCHER	15.1.00
CONTINUOUS FLOWMIXER	15.1.00
MELANGEUR	15.1.00

15.1.00.0EX
00017249

Abb. 1 Baugruppentübersicht
Fig. 1 Durchlauf-Tellermischer mit Fahrradrahmen
und Einzelkornschurre

Main parts
Continuous flow mixer with portable frame
and chute for single discharge

Pieces principales
Mélangeur en continu avec cadre porteur et
goulotte pour granulometrie individuelle

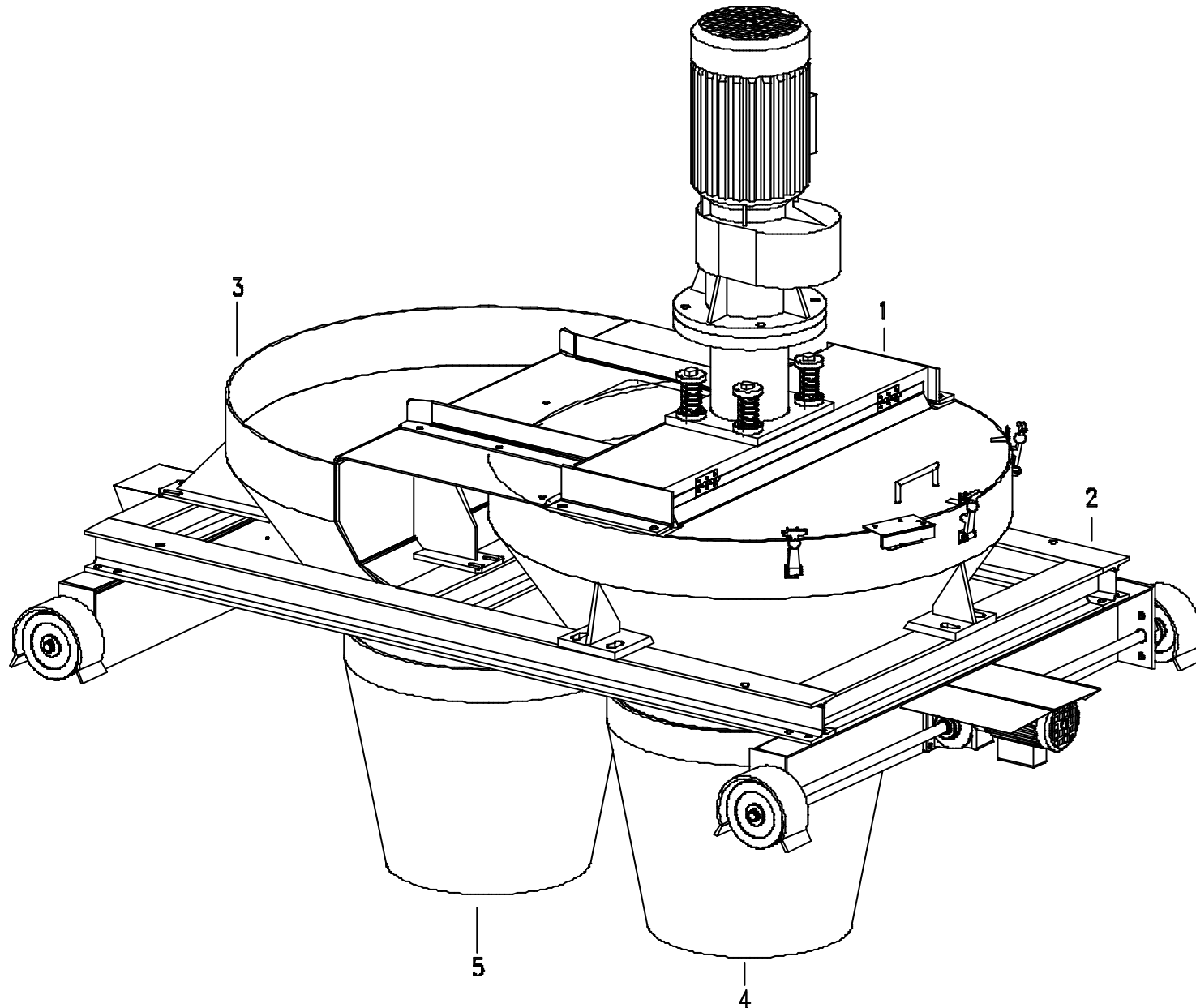


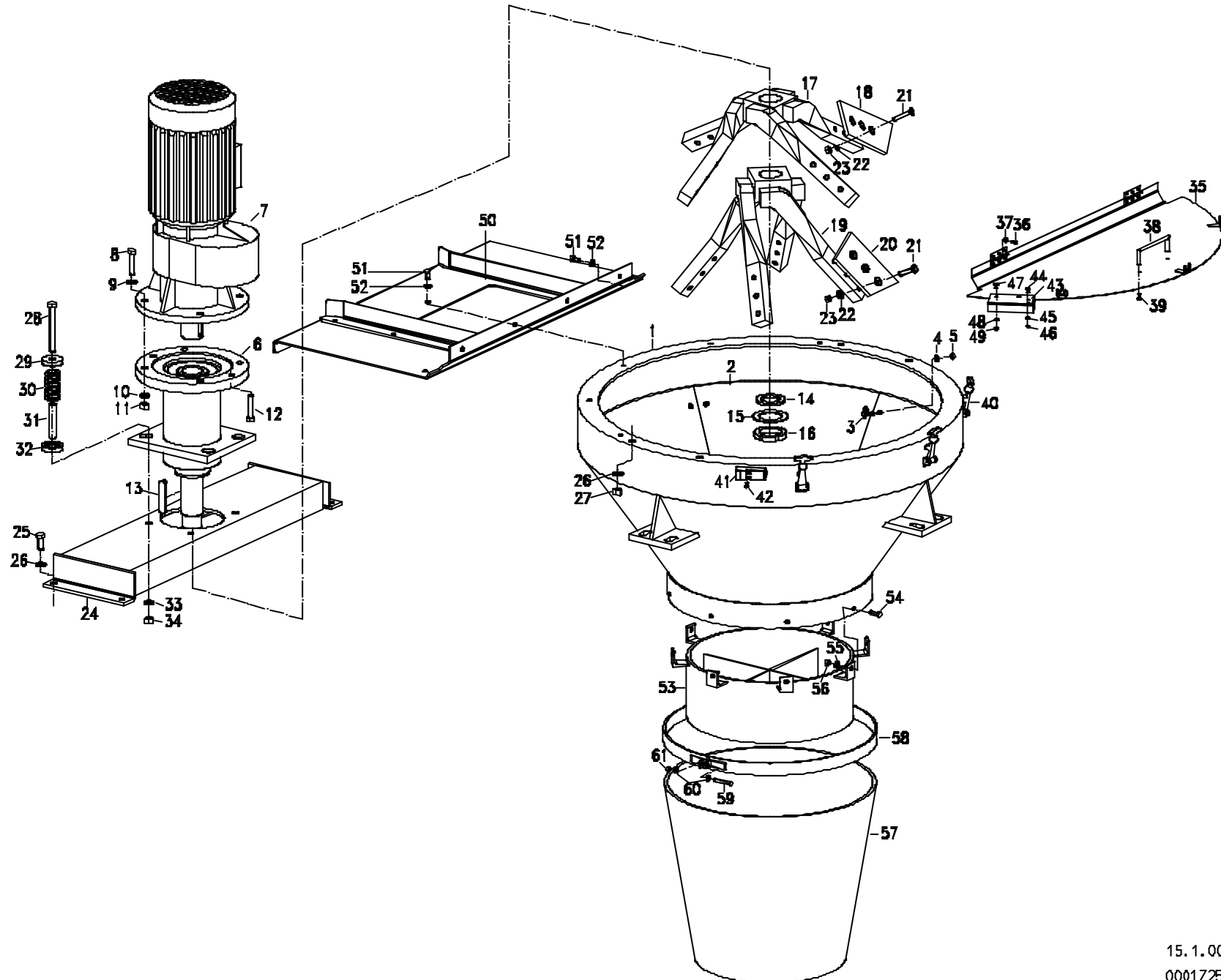
Abb.
Fig.

2

Durchlauf-Tellermischer

Continuous flow mixer

Melangeur en continu



Pos.	Bestell – Nr. Order – No. No. de commande	Benennung Description Description	Anzahl / Number / Nombre			
			15.10 (? 1000)	15.12 (? 1200)	15.14 (? 1400)	15.16 (? 1600)
1	15.10 - 2.1 15.12 - 2.1 15.14 - 2.1 15.16 - 2.1	Trichter / cone / cone	1			
				1		
					1	
						1
2	15.10 - 2.1.4 15.12 - 2.1.4 15.14 - 2.1.4 15.16 - 2.1.4	Verschleißblech / tôle d' usure / wear resisting steel	6			
				6		
					6	
						6
3	M10x25 DIN 7991	Senkschraube / vis / screw	24	24	24	24
4	? 10,5 DIN 125	Scheibe / rondelle / washer	24	24	24	24
5	M10 DIN 985	Mutter / écrou / nut	24	24	24	24
6	15.10 - 1.0 / 4 kW 15.14 - 1.0 / 7,5 kW 15.16 - 1.0 / 11 kW 15.16 - 1.0 / 22 kW	Lagerung, komplett /placement palier / bearing complete	1			
				1	1	
						1
						1
7	SK52F-112M/4RD 4,0kW SK972F-132M/4RD 7,5kW Sk927F-132M/4RD 7,5kW SK83F-160M/4RD 11,0kW	Getriebemotor / moto réducteur / gear motor	1			
				1	1	
						1
8	M12x70 DIN 931 M16x70 DIN 931 M16x75 DIN 931	Sechskantschraube / vis / screw	4			
				4	4	
						8
9	? 13 DIN 125 ? 17 DIN 125	Scheibe / rondelle / washer	4			
				4	4	8
10	A12 DIN 127 A16 DIN 127	Federring / rondelle á ressort / spring washer	4			
				4	4	8
11	M12 DIN 934 M16 DIN 934	Mutter / écrou / nut	4			
				4	4	8
12	M12x70 DIN 933 M16x70 DIN 933	Sechskantschraube / vis / screw	2			
				2	2	2
13	A14x 9x130 DIN 6885 A20x12x130 DIN 6885 A22x14x130 DIN 6885	Paßfeder / clavette / feather key	1			
				1	1	
						1
14	15.10 - 1.3 15.14 - 1.3 15.16 - 1.3	Scheibe / rondelle / washer	1			
				1	1	
						1

Abb. 2 Durchlauf-Tellermischer
Fig.

Continuous flow mixer

Mélangeur en continu

Pos.	Bestell – Nr. Order – No. No. de commande	Benennung Description Description	Anzahl / Number / Nombre			
			15.10 (? 1000)	15.12 (? 1200)	15.14 (? 1400)	15.16 (? 1600)
15	? 42 DIN 462 ? 62 DIN 462 ? 72 DIN 462	Sicherungsblech / rondelle à oreille / interlocking ring	1			
				1	1	
						1
16	M60x1,5 DIN 1804 M60x1,5 DIN 1804 M70x1,5 DIN 1804	Nutmutter / écrou / nut	1			
				1	1	
						1
17	15.10 – 3.1 15.12 – 3.1 15.14 – 3.1 15.16 – 3.1	Rührwerk, oben / agitateur en haut / mixer paddle above	1			
				1		
					1	
						1
18 oder or	15.10 – 3.2 15.12 – 3.2 15.14 – 3.2 15.16 – 3.2	Schaufel, oben kleine Ausführung / pale en haut paddle above small	4			
				4		
					4	
						4
	15.10 – 3.3 15.12 – 3.3 15.14 – 3.3 15.16 – 3.3	Schaufel, oben große Ausführung / pale en haut paddle above wide	4			
				4		
					4	
						4
19	15.10 – 4.1 15.12 – 4.1 15.14 – 4.1 15.16 – 4.1	Rührwerk, unten / agitateur en bas mixer paddle below	1			
				1		
					1	
						1
20 oder or	15.10 – 4.2 15.12 – 4.2 15.14 – 4.2 15.16 – 4.2	Schaufel, unten kleine Ausführung pale en bas paddle below small	4			
				4		
					4	
						4
	15.10 – 4.3 15.12 – 4.3 15.14 – 4.3 15.16 – 4.3	Schaufel, unten große Ausführung / pale en bas paddle below wide	4			
				4		
					4	
						4
21	M12x60 DIN 7991 M12x70 DIN 7991	Senkschraube / vis / screw	24	28	28	16
						12
22	A12 DIN 127	Federring / rondelle á ressort / spring washer	24	28	28	28
23	M12 DIN 934	Mutter / écrou / nut	24	28	28	28
24	15.10 – 2.2 15.12 – 2.2 15.14 – 2.2 15.16 – 2.2	Motorträger / support moteur / motorsupporter	1			
				1		
					1	
						1

Abb. 2 Durchlauf-Tellermischer
Fig.

Continuous flow mixer

Mélangeur en continu

Pos.	Bestell – Nr. Order – No. No. de commande	Benennung Description Description	Anzahl / Number / Nombre			
			15.10 (? 1000)	15.12 (? 1200)	15.14 (? 1400)	15.16 (? 1600)
25	M16x40 DIN 933	Sechskantschraube / vis / screw	4	4	4	4
26	? 17 DIN 125	Scheibe / rondelle / washer	8	8	8	8
27	M16 DIN 934	Mutter / écrou / nut	4	4	4	4
28	M16x150 DIN 931	Sechskantschraube / vis / screw	4	4	4	4
29	15.00 – 5.2	Federteller, oben / disque de ressort en haut / spring supporter above	4	4	4	4
30	15.00 – 5.1	Druckfeder / ressort à pression / pressure spring	4	4	4	4
31	15.00 – 5.4	Distanzrohr / douille / distance tube	4	4	4	4
32	15.00 – 5.3	Federteller, unten / disque de ressort en bas / spring supporter below	4	4	4	4
33	A16 DIN 127	Federring / rondelle à ressort / spring washer	4	4	4	4
34	M16 DIN 934	Mutter / écrou / nut	4	4	4	4
35	15.10 – 7.1 15.12 – 7.1 15.14 – 7.1 15.16 – 7.1	Abdeckung / couverture / cover	1			
				1		
					1	
						1
36	M6x10 DIN 933	Sechskantschraube / vis / screw	6	9	9	9
37	? 6,3 DIN 125	Scheibe / rondelle / washer	6	9	9	9
38	160 lang	Griff / manche / handle	1	1	1	1
39	M5x12 DIN 84	Zylinderschraube m. Schlitz / vis / screw	2	2	2	2
40	Art.-Nr. 625	Motorhaubenhalter / manche handle	2	3	3	3
41	ATO 11-1-ZB	Endschalter / limiteur fin de course /induc.limit switch	1	1	1	1
42	M4x30 DIN 84	Zylinderschraube m. Schlitz / vis / screw	2	2	2	2
43	15.14 – 7.1.2	Abdeckblech für Endschalter / couverture pour limiteur fin de course	1	1	1	1
44	M4x10 DIN 963	Senkschraube m. Schlitz / vis / screw	2	2	2	2
45	? 4,3 DIN 125	Scheibe / rondelle / washer	2	2	2	2
46	M4 DIN 934	Mutter / écrou / nut	2	2	2	2
47	M6x12 DIN 963	Senkschraube m. Schlitz / vis / screw	2	2	2	2
48	? 6,4 DIN 125	Scheibe / rondelle / washer	2	2	2	2
49	M6 DIN 934	Mutter / écrou / nut	2	2	2	2
50	15.10 – 7.2 15.12 – 7.2 15.14 – 7.2 15.16 – 7.2	Abdeckblech, Einlaufseite /couverture / cover	1			
				1		
					1	
						1
51	M10x16 DIN 933	Sechskantschraube / vis / screw	9	9	9	9
52	? 10,5 DIN 125	Scheibe / rondelle / washer	9	9	9	9
53	15.10 – 11.1 15.12 – 11.1 15.14 – 11.1 15.16 – 11.1	Richtstern / canule de centrage / centering device	1			
				1		
					1	
						1

Abb. Fig.2 Durchlauf-Tellermischer

Continuous flow mixer

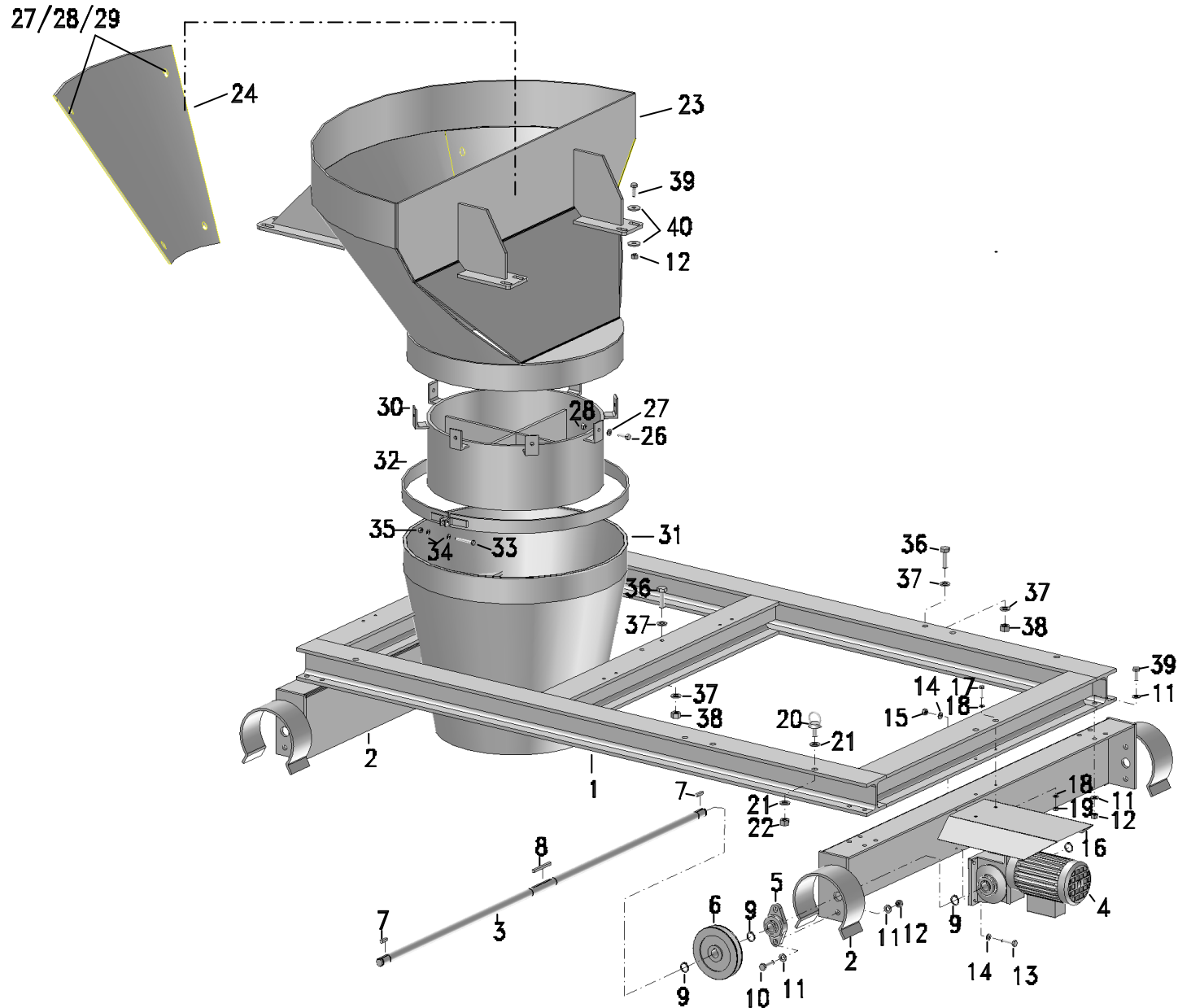
Mélangeur en continu

Abb. 3
Fig.

Durchlauf-Teilmischer mit Fahrrahmen
und Einzelkornschurre

Continuous flow mixer with portable frame
and chute for single discharge

Melangeur en continu avec cadre porteur
et goulotte pour granulometrie individuelle



Pos.	Bestell – Nr. Order – No. No. de commande	Benennung Description Description	Anzahl / Number / Nombre			
			15.10 (ø 1000)	15.12 (ø 1200)	15.14 (ø 1400)	15.16 (ø 1600)
1	15.10 – 8.1	Rahmen / cadre / frame	1			
	15.12 – 8.1			1		
	15.14 – 8.1				1	
	15.16 – 8.1					1
2	15.10 – 8.2	Kopfstück / pièce de tête / front piece	2			
	15.12 – 8.2			2		
	15.14 – 8.2				2	2
3	15.00 – 8.3	Antriebswelle / axe / drive shaft	2	2	2	2
4	0,9 kW, 29 U/min	Schneckengetriebemotor / moto réducteur / worm-gearbox	2	2	2	2
5	UCFL 205	Flanschlager / palier / flange bearing	4	4	4	4
6	15.00 – 8.4	Laufrad / roue / wheel	4	4	4	4
7	A8x7x30 DIN 6885	Paßfeder / clavette / feather key	4	4	4	4
8	A8x7x90 DIN 6885	Paßfeder / clavette / feather key	2	2	2	2
9	A25x2 DIN 471	Sicherungsring / rondelle de sécurité / retaining ring	12	12	12	12
10	M12x45 DIN 931	Sechskantschraube / vis / screw	8	8	8	8
11	? 13 DIN 125	Scheibe / rondelle / washer	48	48	48	48
12	M12 DIN 934	Mutter / écrou / nut	32	32	32	32
13	M10x40 DIN 933	Sechskantschraube / vis / screw	8	8	8	8
14	? 10,5 DIN 125	Scheibe / rondelle / washer	16	16	16	16
15	M10 DIN 934	Mutter / écrou / nut	8	8	8	8
16	15.00 – 8.6	Motorschutzhaube / couverture moteur / motor protection cover	2	2	2	2
17	M8x30 DIN 933	Sechskantschraube / vis / screw	4	4	4	4
18	? 8,4 DIN 125	Scheibe / rondelle / washer	8	8	8	8
19	M8 DIN 934	Mutter / écrou / nut	4	4	4	4
20	M16 DIN 580	Ringschraube / vis / screw	4	4	4	4
21	? 17 DIN 125	Scheibe / rondelle / washer	8	8	8	8
22	M16 DIN 934	Mutter / écrou / nut	4	4	4	4
23	15.1.12 – 9.1	Einzelkornschurre / goulotte pour granulométrie individuelle single product chute	1	1		
	15.1.14 – 9.1				1	1
24	15.1.12 – 9.2	Schleißblech, längs / tôle d'usure au long wear resisting lining	3	3		
	15.14 – 9.2				3	3
26	M10x30 DIN 7991	Senkschraube / vis / screw	8	8	8	8
27	? 10,5 DIN 125	Scheibe / rondelle / washer	14	14	14	14
28	M10 DIN 934	Mutter / écrou / nut	14	14	14	14
29	M10x35 DIN 7991	Senkschraube / vis / screw	6	6	6	6

Abb. Fig. 3 Durchlauf-Tellermischer mit Fahrradrahmen
und Einzelkornschurre

Continuous flow mixer with portable frame
and chute for single discharge

Mélangeur en continu avec cadre porteur
et goulotte pour granulométrie individuelle

