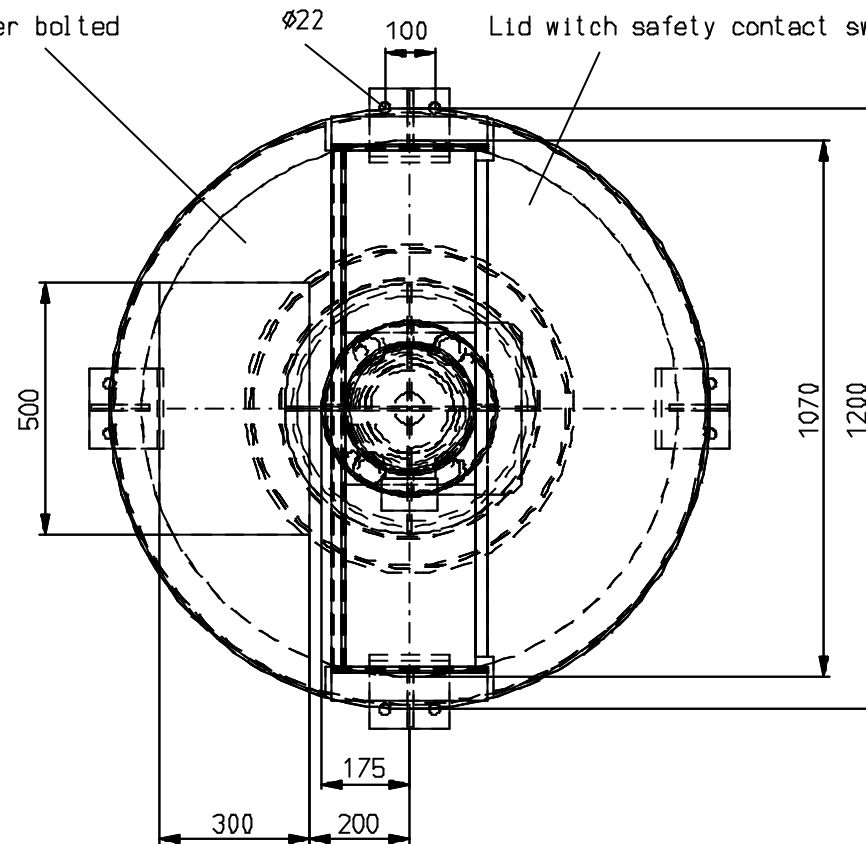


Abdeckung, geschraubt
Couverture, visée
Cover bolted

Abdeckung aufklappbar
über Endschalter gesichert!

Tôle de couverture protégé
par interrupteur

Lid with safety contact switch



Für diese technische Unterlagen behalten wir uns alle Rechte vor				Freiwilligkeits nach DIN 7168 - mittel				Maßstab 1:100		Gewicht	
				06 Datum Bearb. 17.08. Name Gegr. D.F.				Durchlauftellermischer Mélangeur Continuous flow mixer Ø1200 7,5kW			
				Norm ca. 14256				DXF15.12-53 N			
				WOHWA Waagenbau 74629 Pfedelbach						Blatt Bl.	
Zust.	Anderung	Datum	Name	Urspr.	Ers. f.:		Ers. d.:				