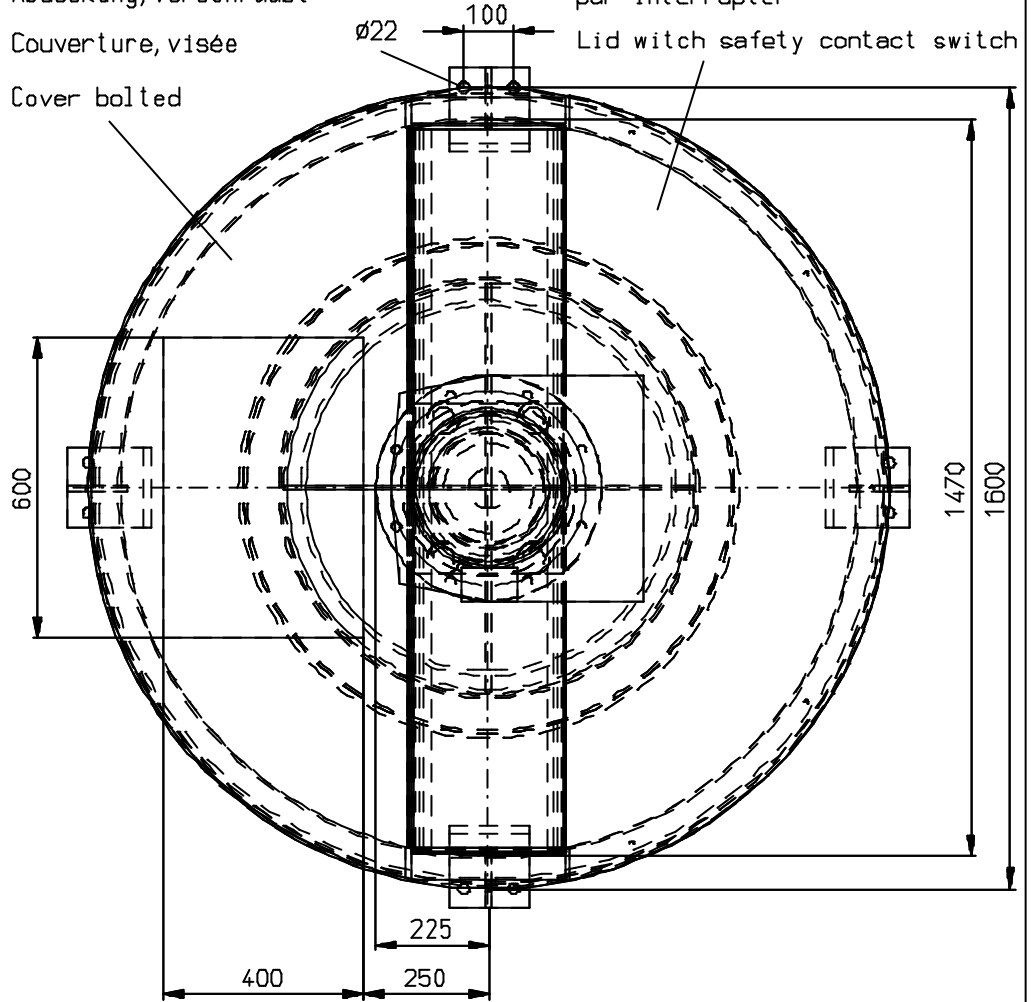



Abdeckung, verschraubt  
 Couverture, visée  
 Cover bolted

Abdeckung aufklappbar  
 über Endschalter gesichert!  
 Tôle de couverture protégé  
 par interrupter  
 Lid with safety contact switch



Für diese technische Unterlagen behalten wir uns alle Rechte vor				Feinabstufung nach DIN 7168 - mittel				Maßstab 1:10		Gewicht	
				06		Datum		Durchlauftellermischer Mélangeur			
				Bearb.		17.08.		Continuos flow mixer			
				Gepr.				Ø1600 11kW			
				Norm		ca. 14257		DXF15.16-53 N			
				WOHWA Waagenbau		74629 Pfedelbach				Blatt	
				Zust.		Anderung		Datum		Name	
				Urspr.		Ers. f.:		Ers. d.:		Bl.	