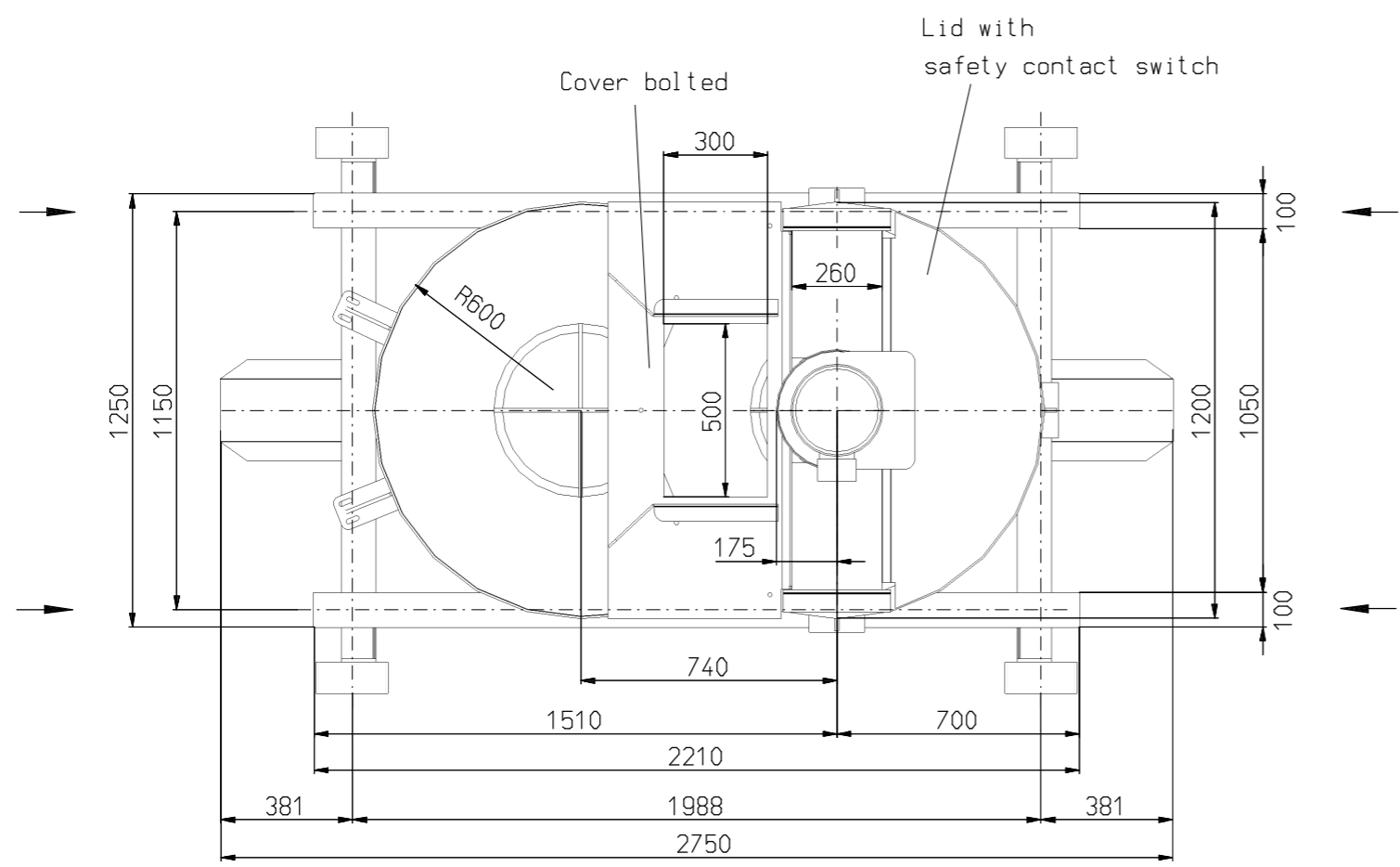


Weight, empty : 1250kg
 Permissible static load on support structure : 1600kg
 Per wheel : 400kg



→ Direction for mechanical stops ←

Derailment protection, Mechanical stops, Limit switches and contacts not supplied

Für diese technische Unterlagen behalten wir uns alle Rechte vor		Fremdoleranz nach DIN 7168 - mittel		Maßstab 1:10	Gewicht
OG	Delum	Name		Continuos Flow Mixer with travelling carriage and single-product chute	
Bearb.	20.07.	I.H.	Blatt		
Gepr.			DXF15.12-54E N		
Norm			Blatt		
			ca 14194		
			WOHWA Waagenbau 74629 Pfedelbach		
+100	Gesamtig	Fahr.	14.12.120.F.		
Zust.	Änderung	Delum	Name	Urspr.	Ers. f.:
					Ers. d.: