

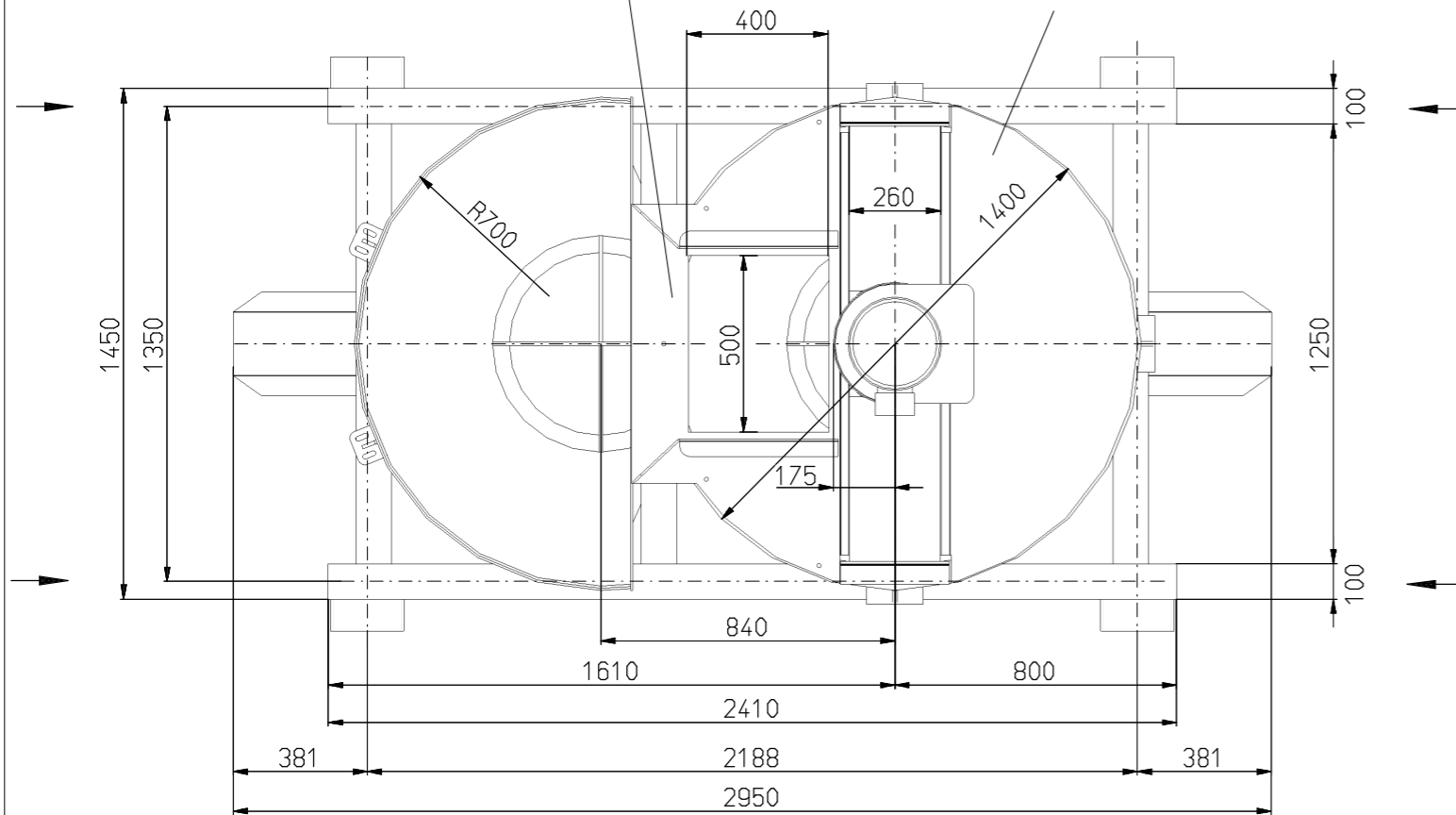
Gewicht leer : 1300kg

Stat. Belastung

der Stützkonstruktion : 2000kg

Pro Laufrad : 500kg

Abdeckung geschraubt  
Abdeckung aufklappbar über Endschalter gesichert



➔ Richtung für baus. Anschläge ➔

Absturzsicherung, Endanschläge, Endschalter u. Endschalterfahne nach örtlichen Gegebenheiten!  
-bauseits-

Für diese technische Unterlagen behalten wir uns alle Rechte vor		Freemittler nach DIN 7168 - mittel				Maßstab 1:10	Gewicht
OB	Datum	Name	Durchlauf-Tellermischer				
Bearb.	29.07.	D.F.	m. Fahrradern u. Einzelkornschurre				
Gepr.			DXF15.14-54 N				
Norm			Blatt				
			Bl.				
WOHWA Waagenbau		74629 Pfedelbach		Ers. f.:		Ers. d.:	
+100 Gesamtig Fahr. 14.12.120.F.		Zust. Änderung Datum Name Urspr.					