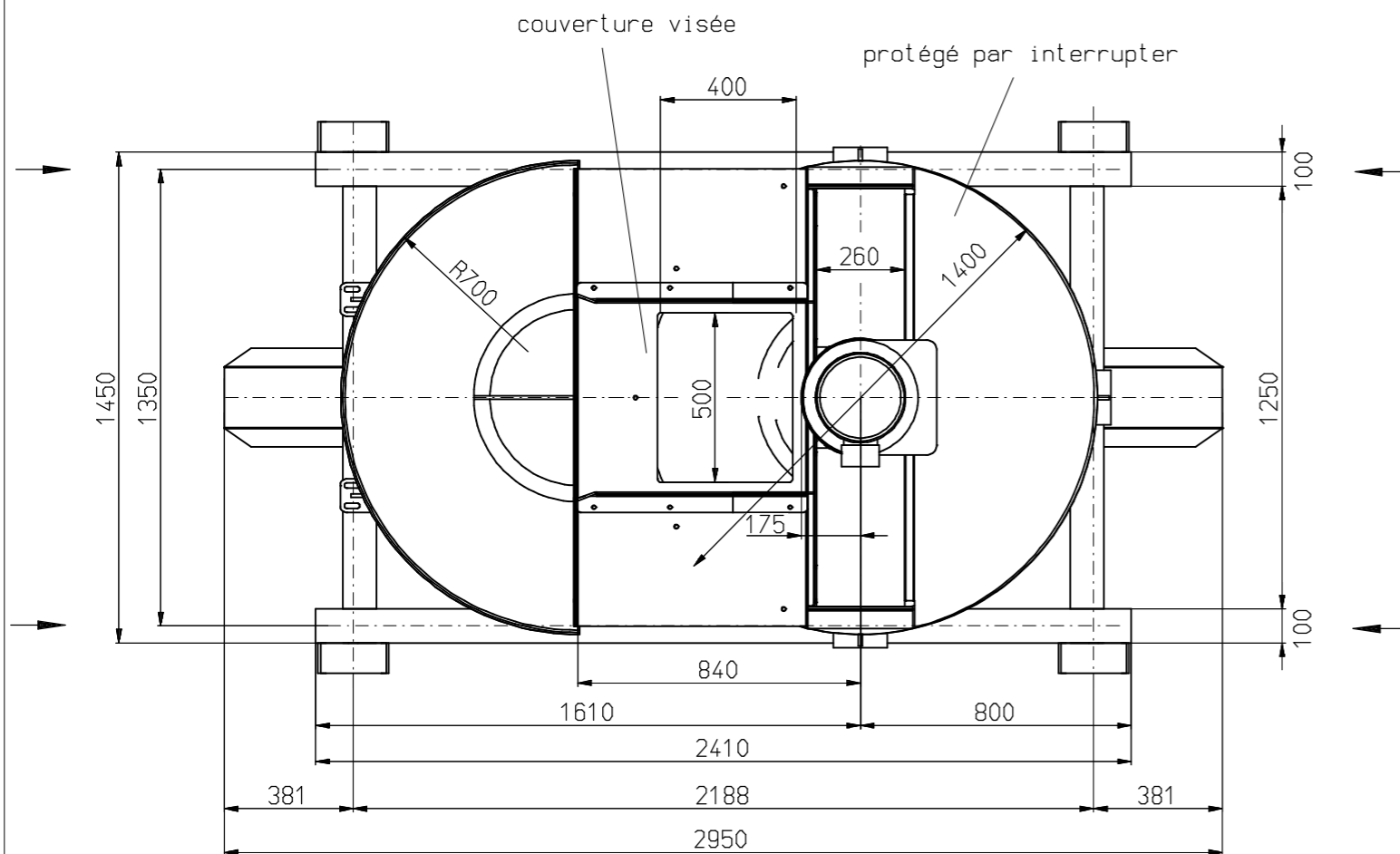


Poids vide : 1300kg

Portée static du support : 2000kg

Par Roue : 500kg

rail de guidage recommandé L100x50x10 (crête)



direction limiteurs fin de course

Securité contre chut , butées ,  
limiteurs fin de course  
à responsabilité de client

Für diese technische Unterlagen behalten wir uns alle Rechte vor		FreemToleranz nach DIN 7168 - mittel				Maßstab 1:10	Gewicht
OB	Delum	Name		<b>Mélangeur en continu</b> avec cadre porteur et goulotte granulometrie individuelle			
Bearb.	27.07.	D.F.					
Gepr.							
Nom							
		ca. 14222		<b>DXF15.14-54F N</b>			
WOHWA Waagenbau		74629 Pfedelbach		Blatt			
+100	Gesamtig Fahr.	14.12.120.F.		Ers. f.:		Ers. d.:	
Zust.	Anderung	Delum	Name	Urspr.			