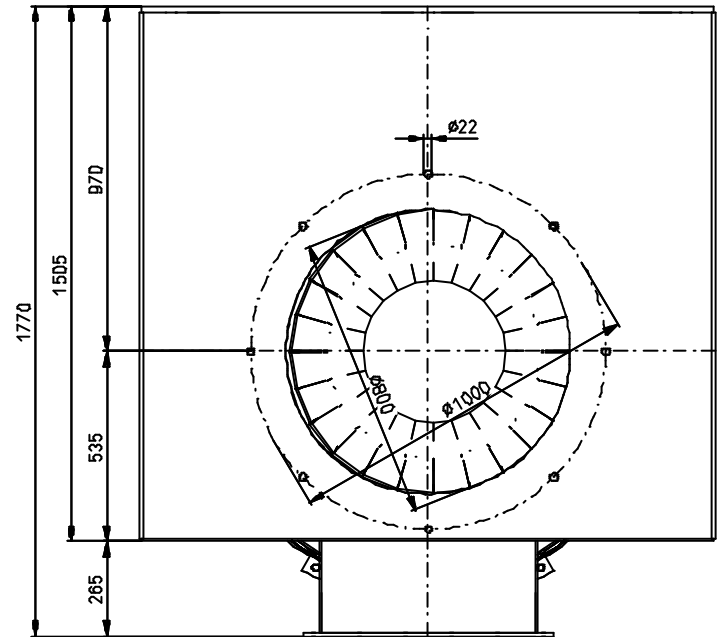
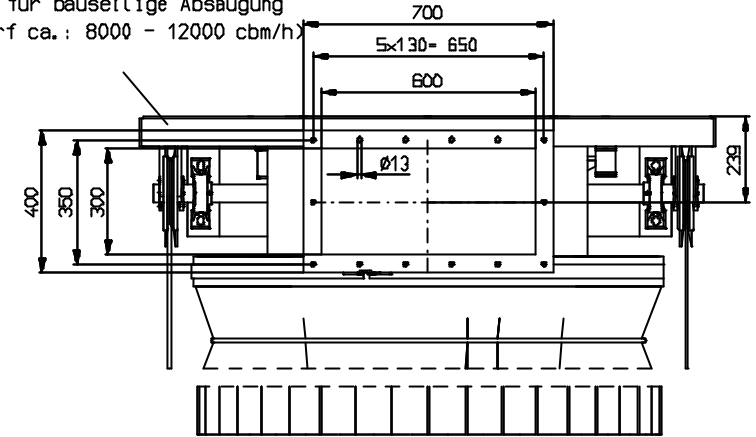
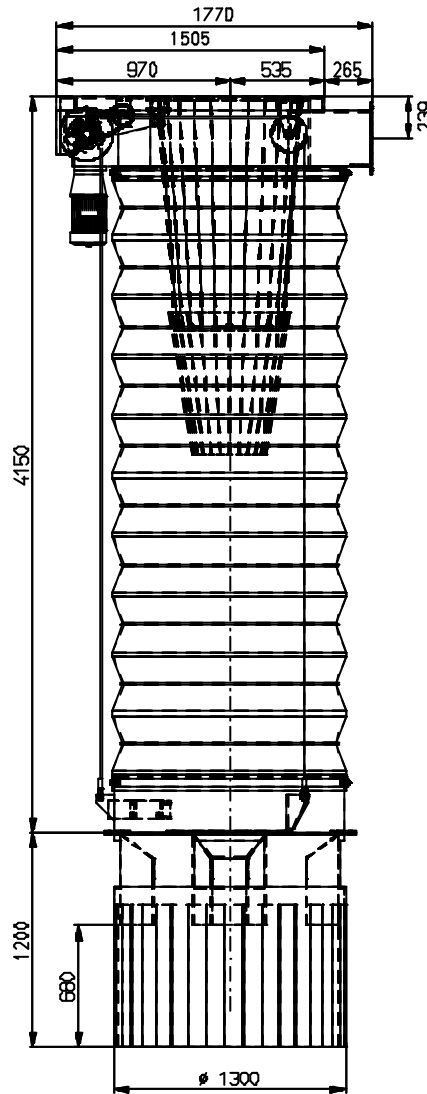
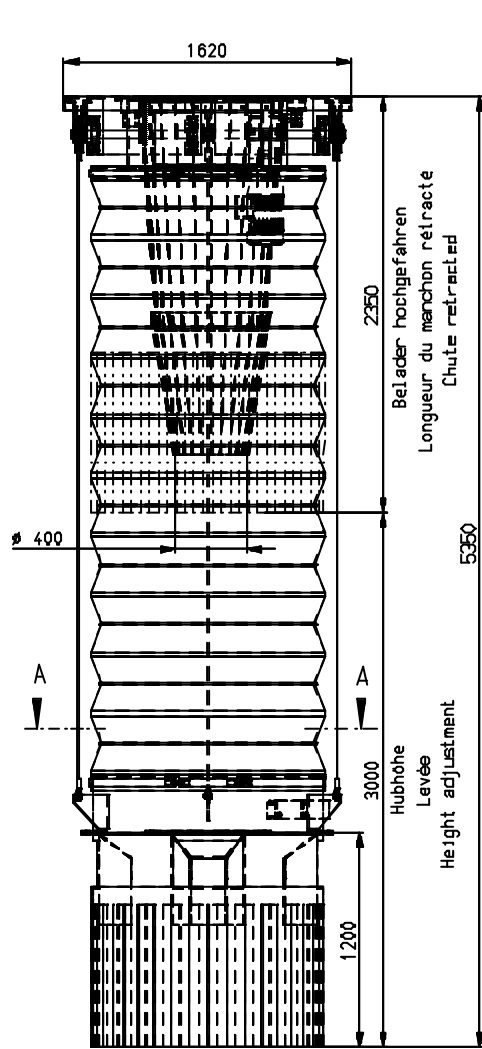


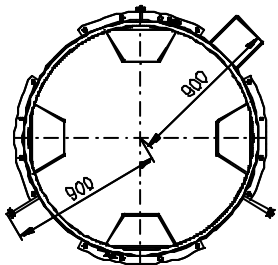
Flange for locally provided dust extraction system
(required air volume approx. 10500 - 15000 cu yard ph)

Anschluss für bauseitige Absaugung
(Luftbedarf ca.: 8000 - 12000 cbm/h)

Raccordement d'un système de dé poussiérage, de votre fourniture
(Quantité d'air absorbé env. 8000 - 12000cbm/h)



Draufsicht 1:10
vue de dessus topview
Anschlussflansch Belader
Bride de raccordement pour manchon de chargement
Mounting flange for loading chute



Schnitt A A

Für diese technische Unterlagen behalten wir uns alle Rechte vor		Früherkennung nach DIN 7709 - nicht		Maßstab 1:20	Gewicht: 1700kg
		11		Belader	Belader Loading chute
		Bohr.	21.03.	Funko	Manchon de chargement
		Spur.			Levée 3000mm
		Norm			
		Dr.	21.03.		
		WOHWA Waagenbau		DXF17.1.00.3-53.1	
		74629 Pfedelbach			
Zust.	Anleitung	Datum	Name	Urspr.	Erst. f.: WP17.1.00.3-53
					Erst. d.: